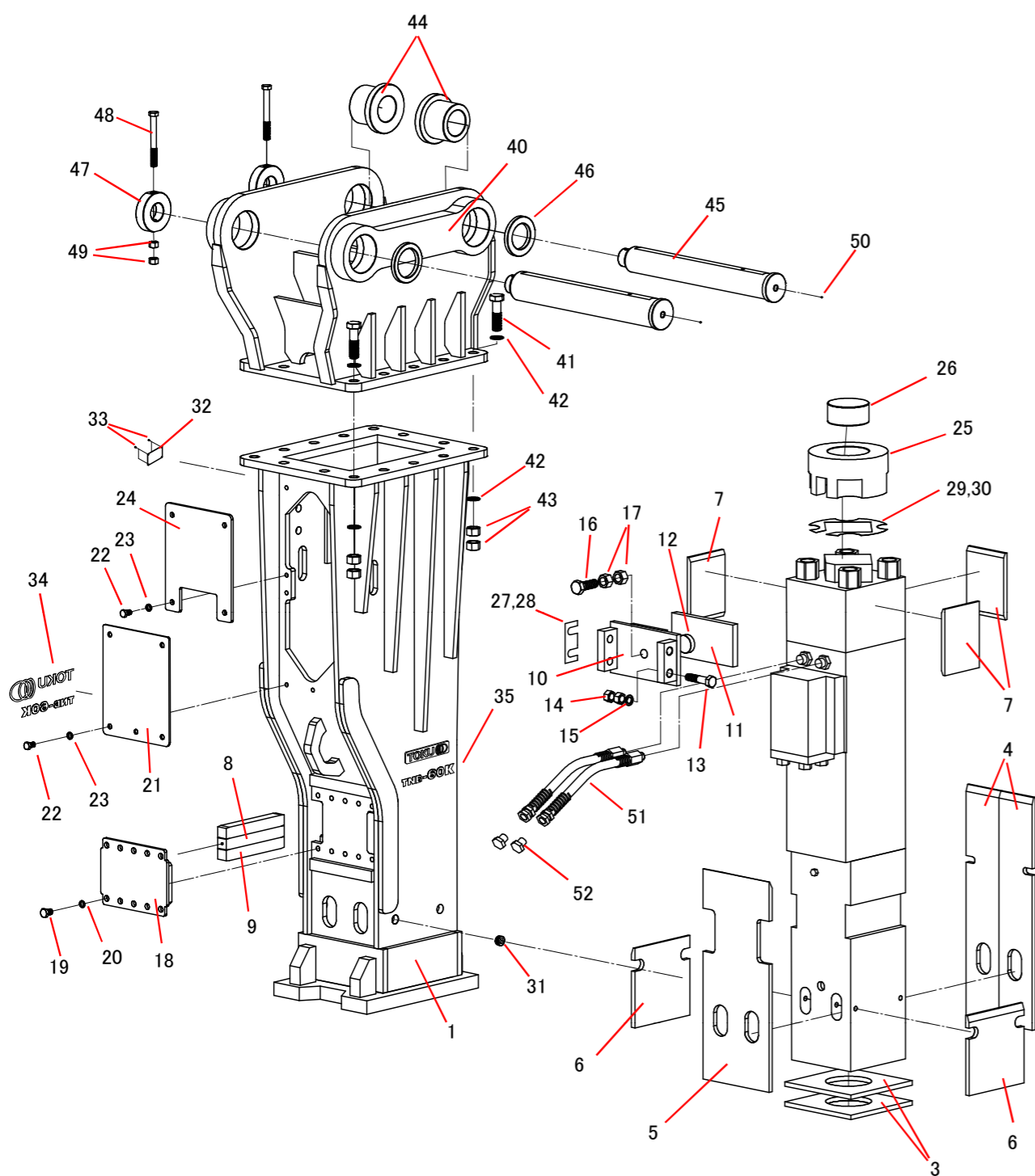


TNB-60K ボックスブラケット

TNB-60K ボックスブラケット

2018.12.25

No.1



記号	品名	部品番号	個数	Ser.No	互換性	備考
1	ボックスブラケット A	415810140	1	15001~		
3	スペーサUD	136096503	2	15001~		
4	スペーサUR	136096504	1	15001~		
5	スペーサUF	136096505	1	15001~		
6	スペーサULR	136096506	2	15001~		
7	スペーサTRLR	136096507	3	15001~		
8	キーLR	415810150	2	15001~		
9	アイソレータKLR	136096508	4	15001~		
10	ガイドプレート	415810160	1	15001~		
11	アイソレータTF	136096509	1	15001~		
12	スモールナイロンボール	136096510	1	15001~		
13	ハイテンションボルト	131680130	4	15001~		
14	ハイテンションボルトヨウナット	134451030	8	15001~		
15	ハイテンションボルトヨウワッシャ	131357030	4	15001~		
16	ハイテンションボルト	131686105	1	15001~		
17	ハイテンションボルトヨウナット	134451036	2	15001~		
18	キーカバー	415810170	1	15001~		
19	ハイテンションボルト	131674035	10	15001~		
20	ハイテンションボルトヨウワッシャ	131357024	10	15001~		
21	コントロールバルブプレート	415810180	1	15001~		
22	ハイテンションボルト	131670035	9	15001~		
23	ハイテンションボルトヨウワッシャ	131357020	9	15001~		
24	ガスバルブカバープレート	415810190	1	15001~		
25	アイソレータT	136096511	1	15001~		
26	ストッパ	136096512	1	15001~		
27	ガイドプレートシム 0.5	415810200	1	15001~		
28	ガイドプレートシム 1.0	415810210	1	15001~		
29	アイソレータTシム 1.0	415810220	1	15001~		
30	アイソレータTシム 2.0	415810230	1	15001~		
31	プラグ	136096128	1	15001~		
32	CEマーキングネームプレート	137308031	1	15001~		
33	ウチコミジョウ	133001015	4	15001~		
34	MCハリシール 100	137318100	1	15001~		
35	TNB-60K キュシール	136096488	2	15001~		

※ マークの部品は、油圧シヨベルにより異なります。

互換性

○ 旧 ⇄ 新 互換性有り

△ 旧 → 新 互換性有り

▲ 旧 ← 新 互換性有り

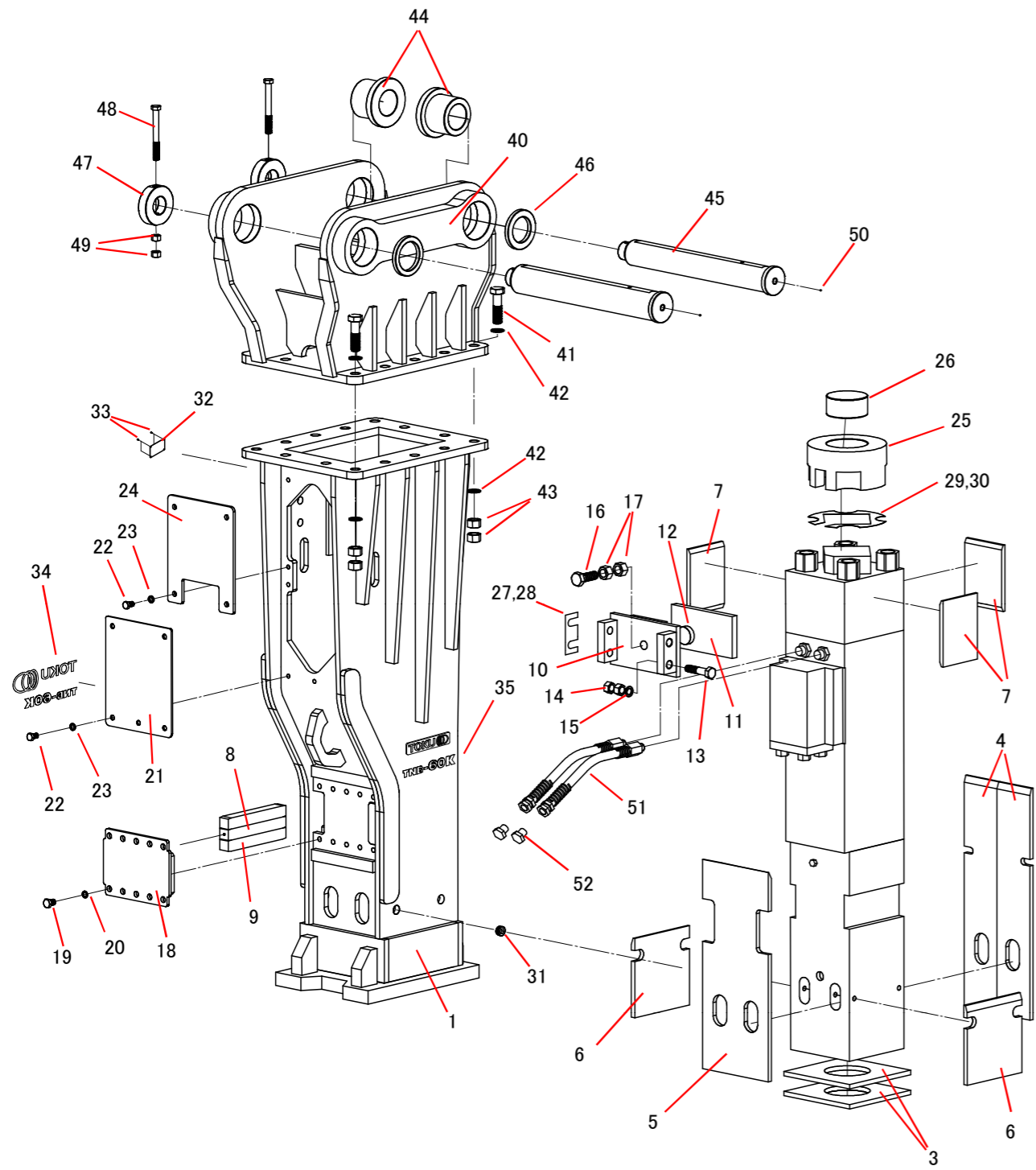
× 互換性無し

TNB-60K ボックスブラケット

TNB-60K ボックスブラケット

2018.12.25

No.1



記号	品名	部品番号	個数	Ser.No	互換性	備考
40	ボックスブラケット B	415810240	1	15001~		
41	ハイテンションボルト	131689150	14	15001~		
42	ハイテンションボルトヨウワッシャ	131357039	28	15001~		
43	ハイテンションボルトヨウナット	134451039	28	15001~		
44	ブラケットブッシュ	※	4	15001~		
45	ブラケットピン	※	2	15001~		
46	ブラケットピンストッパ	※	2	15001~		
47	ブラケットリング	4153LLAA0	2	15001~		
48	ハイテンションボルト	131674220	2	15001~		
49	ハイテンションボルトヨウナット	134451024	4	15001~		
50	グリスニップル	135003001	2	15001~		
51	コウアツホース	※	2	15001~		
52	プラグ	※	2	15001~		

※ マークの部品は、油圧ショベルにより異なります。

互換性
 ○ 旧 ⇄ 新 互換性有り
 △ 旧 → 新 互換性有り
 ▲ 旧 ← 新 互換性有り
 × 互換性無し