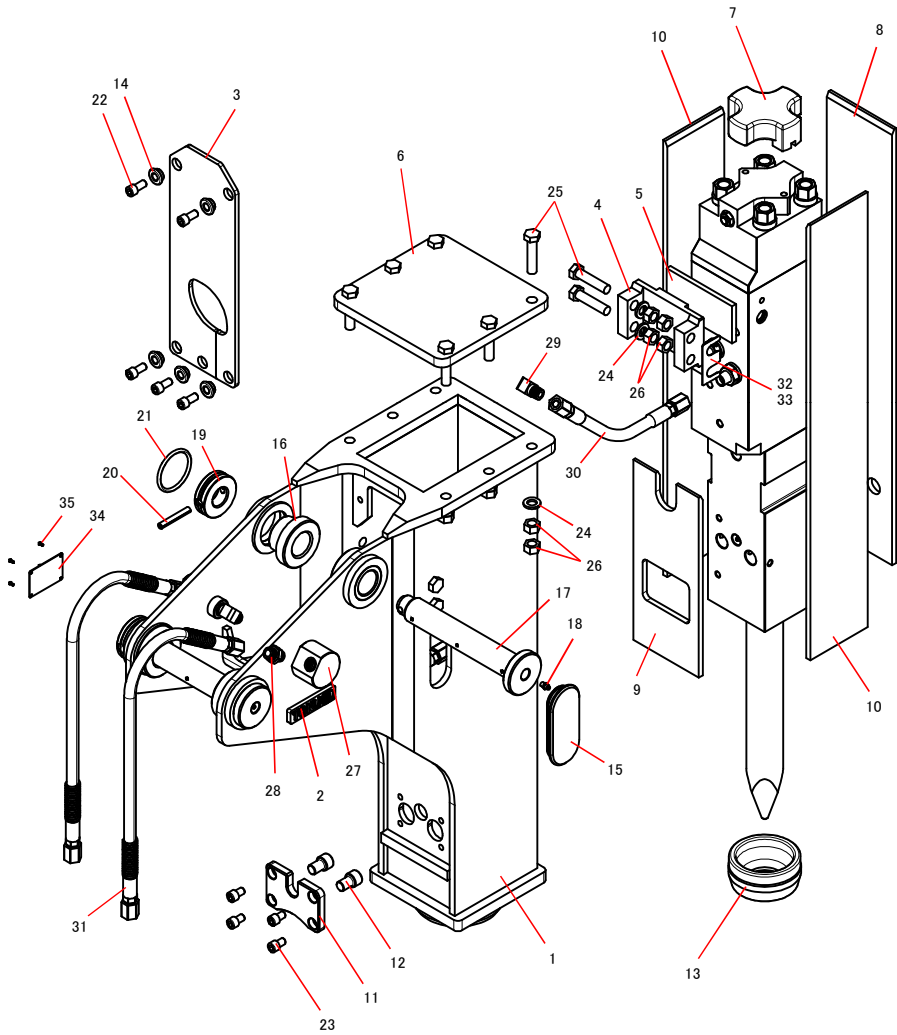


TNB-4M サイドマウント静音ブラケット

2020.11.06

No.8

41580067A



記号	部品番号	品名	個数	Ser.No.	互換性	備考
1	415800071	サイドマウントホウソウブラケット	1	1554-	×	2, 27含む
	415801090	サイドマウントホウソウブラケット	1	1535-1553		
	415800070	サイドマウントホウソウブラケット	1	1528-1534		
2	415801750	MICROプレート	(1)	1528-		
3	136096031	カバー	1	1528-		
4	415800081	ガイドプレート	1	1535-	▲	
	415800080	ガイドプレート	1	1528-1534		
5	136096032	ガイドスベ-サ(SM)	1	1528-		
6	415800090	トップカバー	1	1528-		
7	136096033	アイソレータ	1	1528-		
8	136096067	スベ-サR	1	1554-	▲	
	136096034	スベ-サR	1	1528-1553		
9	136096068	スベ-サF	1	1554-	▲	
	136096035	スベ-サF	1	1528-1553		
10	136096036	スベ-サS	2	1528-		
	415800101	リテーナカバープレート	1	1554-		
11	415800100	リテーナカバープレート	1	1528-1553	×	
12	136096037	リテーナイソレータ	2	1528-		
13	136096125	アイソレータUD	1	10224-	▲	
	136096038	アイソレータUD	1	1528-10223		
14	415800060	スリーブワッシャ	5	1528-		
15	136094030	サイドブラグ	2	1528-		
16	*	ブラケットワッシャ	4	1528-		
17	*	ブラケットピン	2	1528-		
18	135003001	グリースニップル	2	1528-		
19	4152HLAA0	ブラケットリンク	2	1528-		
20	130610070	スプリングピン	2	1528-		
21	131101061	Oリング	2	11296-	▲	
	131101060	Oリング	2	1528-11295		
22	131712025	ロッカクアツキホルト	5	1554-	▲	
	131712020	ロッカクアツキホルト	5	1528-1553		
23	131712015	ロッカクアツキホルト	4	1528-		
24	131357016	ハイテンションホルトヨウワッシャ	10	12009-	▲	
	131313116	サラバネザグネ	10	1528-12008		
25	131666070	ハイテンションホルト	10	1528-		
26	134451016	ハイテンションホルトヨウナット	20	1535-	▲	要数変更
	134451016	ハイテンションホルトヨウナット	10	1528-1534		
27	4152FAAA0	ホ-ススイベル	(2)	1528-		
28	182042412	ホ-スヨウタマフタ	2	1528-		
29	182043412	ホ-スヨウ90°エルホ	2	1528-		

* マークの部品は、油圧シヨベルにより異なります。

互換性

○ 旧 ⇄ 新 互換性有り

△ 旧 → 新 互換性有り

▲ 旧 ← 新 互換性有り

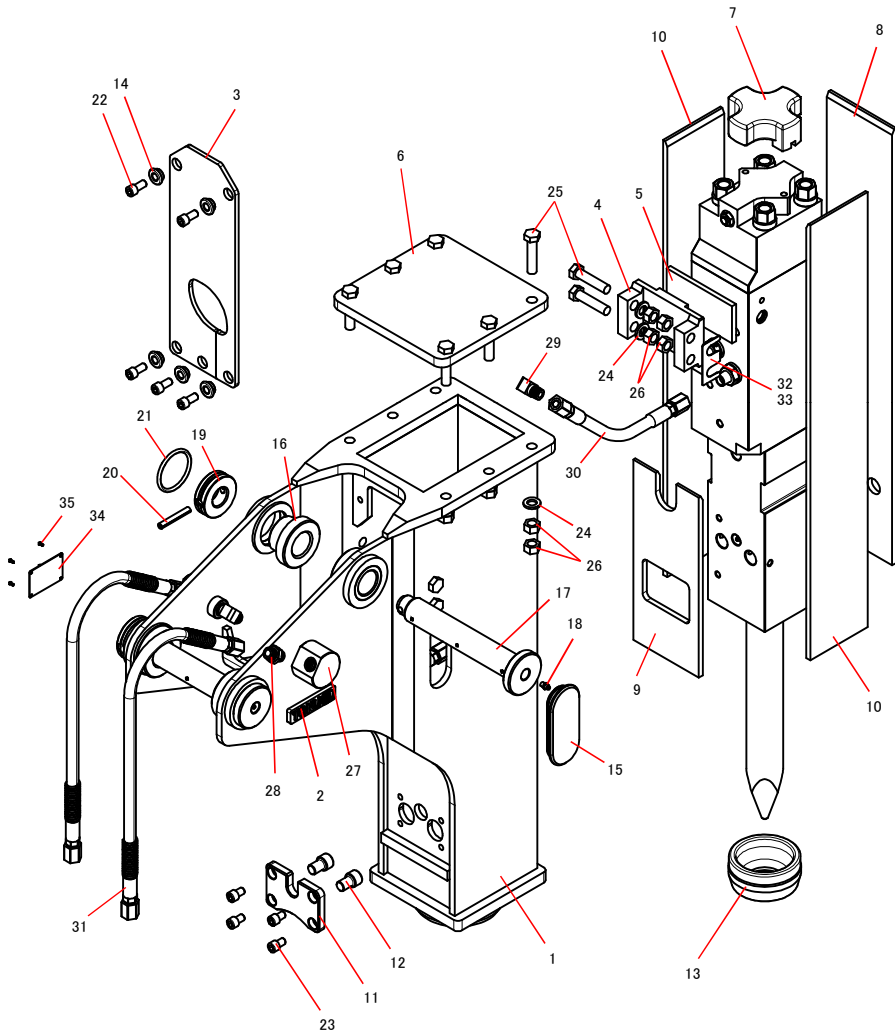
× 互換性無し

TNB-4M サイドマウント静音ブラケット

2020.11.06

No.8

41580067A



記号	部品番号	品名	個数	Ser.No.	互換性	備考
30	181474040	コウツホース	2	1528-		
31	*	コウツホース	2	1528-		
32	415801350	ガイドプレートシム 0.5	1	1534-		数量現物合せ 数量現物合せ
33	415801360	ガイドプレートシム 1.0	1	1534-		
34	137308031	ネームプレート	1	1528-		
35	133001015	ウチコミビョウ	4	1528-		

* マークの部品は、油圧シヨベルにより異なります。

互換性

○ 旧 ⇄ 新 互換性有り

▲ 旧 → 新 互換性有り

△ 旧 ← 新 互換性有り

× 互換性無し