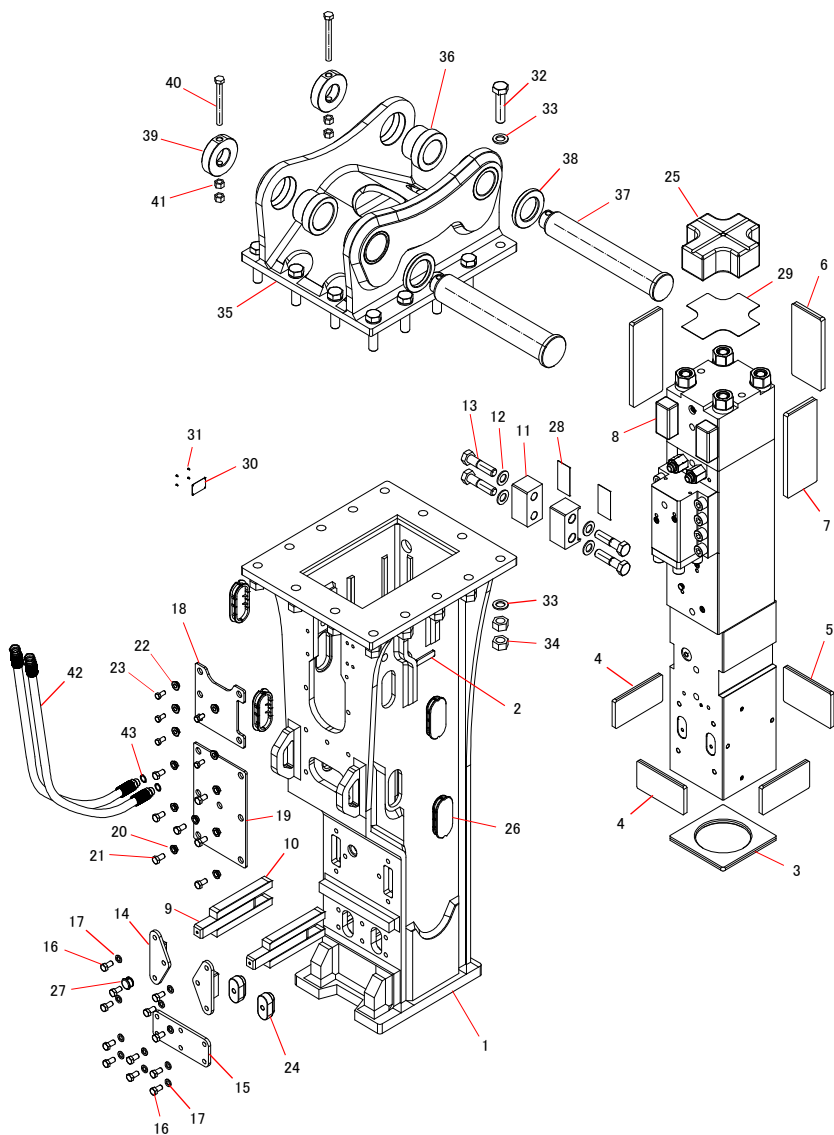


# TNB-40K T\_BOX BRACKET

2021.05.11

No.1



## 41581249A

記号	部品番号	品名	個数	Ser. No.	互換性	備考
1	415811682	ボックスブラケット	1	20001-		
2	415801750	MCロコプレート	1	20001-		
3	136096558	スベ-サUD	1	20001-		
4	136096559	スベ-サH	3	20001-		
5	136096560	スベ-サHR	1	20001-		
6	136096561	アイソレータTR	1	20001-		
7	136096562	スベ-サTS	2	20001-		
8	136096563	アイソレータTF	2	20001-		
9	415811740	キーLR	2	20001-		
10	136096564	アイソレータKLR	4	20001-		
11	415811730	ガイドプレート	2	20001-		
12	131357036	ワッシャ	4	20001-		
13	131686150	ボルト	4	20001-		
14	415811820	キーカバー	2	20001-		
15	415811830	カバーR	1	20001-		
16	131670040	ボルト	12	20001-		
17	131357020	ワッシャ	12	20001-		
18	136096565	カバーA	1	20001-		
19	136096566	カバーB	1	20001-		
20	415810340	スリーブワッシャ	7	20001-		
21	131670040	ボルト	7	20001-		
22	415800640	スリーブワッシャ	5	20001-		
23	131666035	ボルト	5	20001-		
24	136096567	リテーナイソレータ	2	20001-		
25	136096557	アイソレータT	1	20001-		
26	136096331	サイドブラグ80	4	20001-		
27	136096066	ブラケットブラグ40	1	20001-		
28	415812000	ガイドプレートシム 1.0	2	20001-		
29	415811750	アイソレータシム 2.0	1	20001-		
30	137308031	CEマーキングネームプレート	1	20001-		
31	133001015	ウチヨミビョウ No.6X6.4	4	20001-		
32	131689160	ボルト	14	20001-		
33	131357039	ワッシャ	28	20001-		
34	134451039	ナット	28	20001-		
35	415811721	ボックスブラケットB	1	20001-		
36	*	ブラケットワッシャ	4	20001-		
37	*	ブラケットピン	2	20001-		
38	*	ブラケットピンストッパ	2	20001-		
39	4153LLAA0	ブラケットリング	2	20001-		
40	131674220	ボルト	2	20001-		

\* マークの部品は、油圧シヨベルにより異なります。

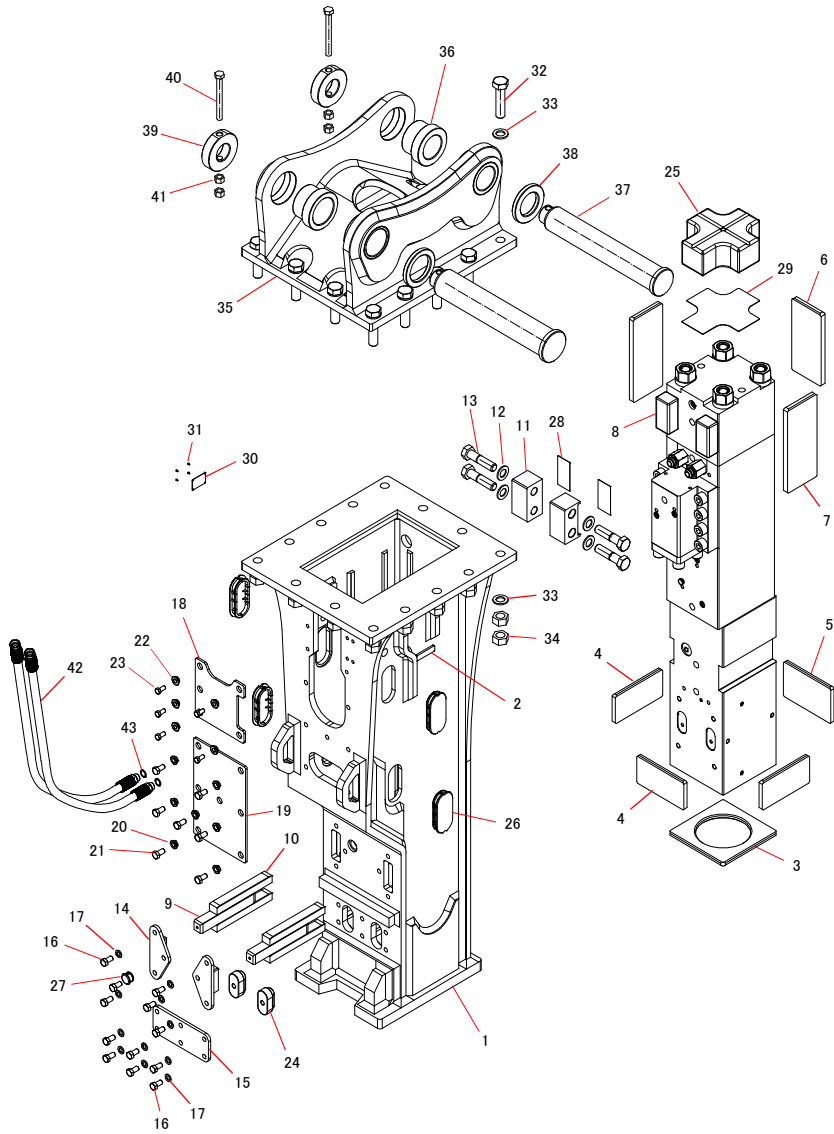
互換性

○ 旧 ⇔ 新 互換性有り  
 △ 旧 → 新 互換性有り  
 ▲ 旧 ← 新 互換性有り  
 × 互換性無し

# TNB-40K T\_BOX BRACKET

2021.05.11

No.1



## 41581249A

記号	部品番号	品名	個数	Ser. No.	互換性	備考
41	134451024	ナット	4	20001-		
42	*	コウアツホース	2	20001-		
43	131108028	リング	2	20001-		

\* マークの部品は、油圧シヨベルにより異なります。

互換性  
 ○ 旧 ⇄ 新 互換性有り  
 △ 旧 → 新 互換性有り  
 ▲ 旧 ← 新 互換性有り  
 × 互換性無し