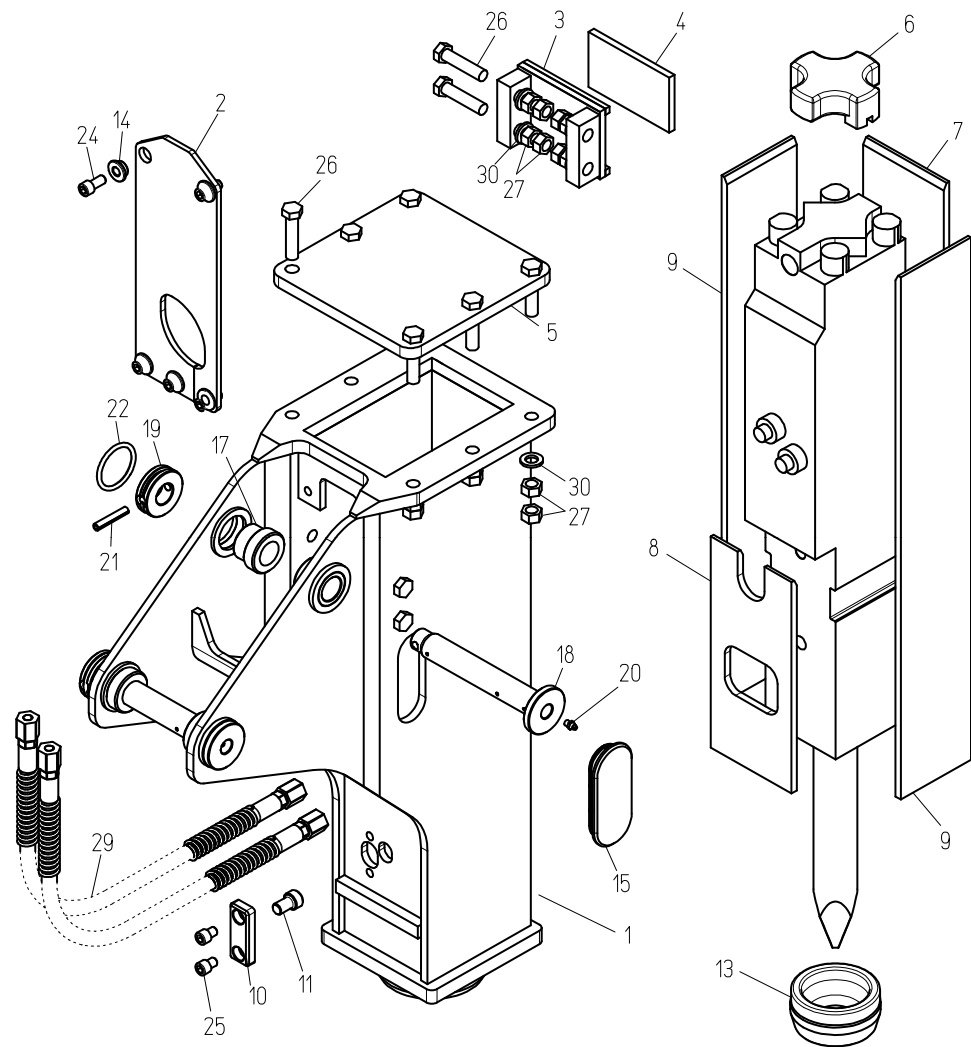


TNB-3M サイドマウント防音ブラケット



TNB-3M サイドマウント防音ブラケット

13.02.19

No.2

| 品番 | 部品番号 | 品名 | 数量 | Ser.No | 互換性 | 備考 |
|----|-----------|------------------|----|------------|-----|----|
| 1 | 415800011 | サイドマウントホウオンブラケット | 1 | 10098~ | × | |
| | 415800010 | サイドマウントホウオンブラケット | 1 | 5932~10097 | | |
| 2 | 136078030 | カバー | 1 | 5932~ | | |
| 3 | 415800021 | ガイドプレート | 1 | 10098~ | X | |
| | 415800020 | ガイドプレート | 1 | 5932~10097 | | |
| 4 | 136079030 | ガイドスベールサ(SM) | 1 | 5932~ | | |
| 5 | 415800030 | トップカバー | 1 | 5932~ | | |
| 6 | 136088030 | アイソレータ | 1 | 5932~ | | |
| 7 | 136096073 | スベールサR | 1 | 10098~ | ▲ | |
| | 136089030 | スベールサR | 1 | 5932~10097 | | |
| 8 | 136096074 | スベールサF | 1 | 10098~ | ▲ | |
| | 136090030 | スベールサF | 1 | 5932~10097 | | |
| 9 | 136091030 | スベールサS | 2 | 5932~ | | |
| 10 | 415800041 | リテーナカバープレート | 1 | 10098~ | X | |
| | 415800040 | リテーナカバープレート | 1 | 5932~10097 | | |
| 11 | 136092030 | リテーナイソレータ | 1 | 5932~ | | |
| 13 | 136096075 | アイソレータUD | 1 | 10098~ | ▲ | |
| | 136093030 | アイソレータUD | 1 | 5932~10097 | | |
| 14 | 415800060 | スリーブワッシャ | 5 | 5932~ | | |
| 15 | 136094030 | サイドプラグ | 2 | 5932~ | | |
| 16 | 136096030 | ブラケットプラグ30 | 1 | 5932~10097 | | |
| 17 | * | ブラケットブッシュ | 4 | 5932~ | | |
| 18 | * | ブラケットピン | 2 | 5932~ | | |
| 19 | 4152GLAA0 | ブラケットリング | 2 | 5932~ | | |
| 20 | 135003001 | クリスニップル | 2 | 5932~ | | |
| 21 | 130610055 | スプリングピン | 2 | 5932~ | | |
| 22 | 131101056 | Oリング | 2 | 5932~ | | |
| 23 | 130610100 | スプリングピン | 2 | 5932~1098 | | |
| 24 | 131712025 | ロックアナツキボルト | 5 | 5932~ | | |
| 25 | 131712015 | ロックアナツキボルト | 2 | 5932~ | | |
| 26 | 131666070 | ハイテンションボルト | 10 | 10098~ | | |
| | 131666070 | ハイテンションボルト | 4 | 5932~10097 | | |
| 27 | 134451016 | ハイテンションボルトヨウナット | 20 | 10098~ | | |
| | 134451016 | ハイテンションボルトヨウナット | 14 | 5932~10097 | | |
| 28 | 131666045 | ハイテンションボルト | 6 | 5932~10097 | | |
| 29 | * | ユアツホース | 2 | 5932~ | | |
| 30 | 131313116 | サラバネザガネ | 10 | 1098~ | | |

* マークの部品は、油圧シヨベルにより異なります。

互換性

- 旧 ⇄ 新 互換性有り
- △ 旧 → 新 互換性有り
- ▲ 旧 ← 新 互換性有り
- × 互換性無し