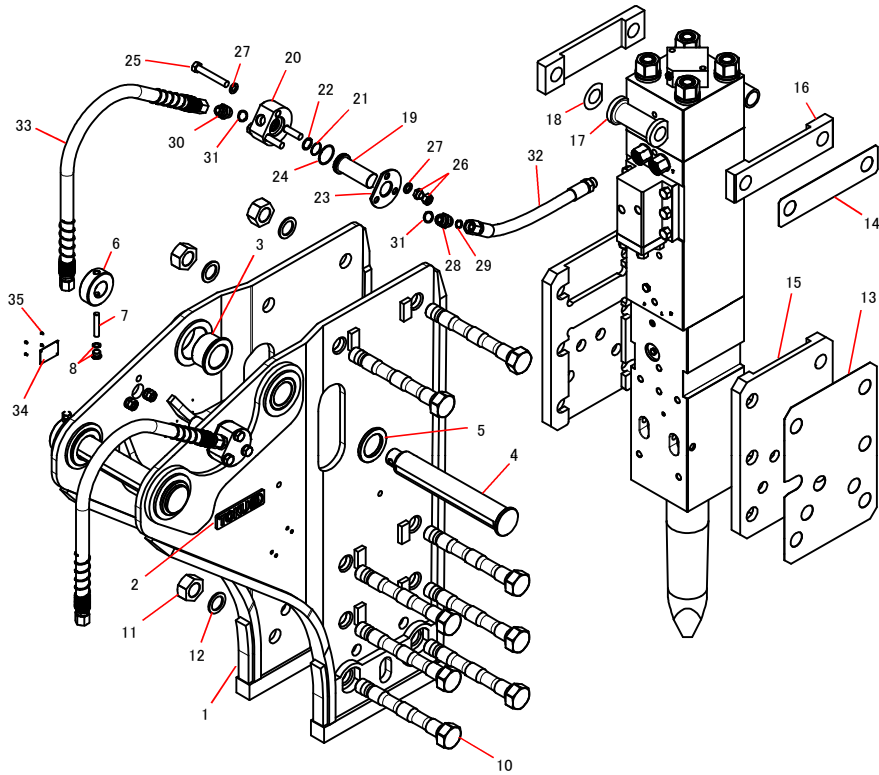


TNB-230LU1 サイドマウントブラケットKB  
 TNB-230LU2 サイドマウントブラケットKB



41581320A

記号	部品番号	品名	個数	Ser.No.	互換性	備考
1	415801854	サイドマウントブラケットKB	1	15589-	▲	
	415801853	サイドマウントブラケットKB	1	15538-15556	▲	
	415801852	サイドマウントブラケットKB	1	15518-15537	▲	
	415801851	サイドマウントブラケットKB	1	15099-15517	▲	
	415801850	サイドマウントブラケットKB	1	10001-15098		
2	415801760	MCロゴプレート	1	10001-		
3	*	ブラケットワッシャ	4	10001-		
4	*	ブラケットピン	2	10001-		
5	*	ブラケットピンストップバー	2	10001-		
6	415810510	ブラケットリング	2	15518-	×	
	4152ELAA0	ブラケットリング	2	10001-15517		
7	415810520	ピン	2	15518-	×	
	131670200	ハイテンションボルト	2	10001-15517		
8	134912006	六角穴付リングブラグ	2	15518-	×	
	134451020	ハイテンションボルトヨウナット	4	10001-15517		
9	135003001	グリースカップル	2	10001-11959		
10	415801860	ブラケットボルトK	8	10001-		
11	136096208	ナット	8	10001-		
12	136096247	ワッシャ	8	15108-	▲	
	136096207	サラハネサガネ	8	10001-15107		
13	415801891	キースペーサ1.0	1	15121-	▲	数量現物合せ
	415801890	キースペーサ1.0	1	10001-15120		数量現物合せ
14	415801901	キースペーサU1.0	1	15121-	▲	数量現物合せ
	415801900	キースペーサU1.0	1	10001-15120		数量現物合せ
15	415801870	キープレートK	2	10001-		
16	415801880	キーU	2	10001-		
17	415801911	スペーサ232	2	15436-	▲	
	415801910	スペーサ232	2	10001-15435		
18	415809500	シムS	2	15436-		数量現物合せ
19	415800791	ポートA	2	15285-	▲	
	415800790	ポートA	2	10001-15284		
20	415800800	ポートB	2	10001-		
21	131108034	リング	2	10001-		
22	131121034	バックアップリング	2	10001-		
23	415800811	ポートカバー	2	15285-	▲	
	415800810	ポートカバー	2	10001-15284		
24	131102108	リング	2	10001-		
25	131670130	ハイテンションボルト	6	10001-		
26	134452320	ハードロックナット	6	10001-		

\* マークの部品は、油圧シヨベルにより異なります。

互換性

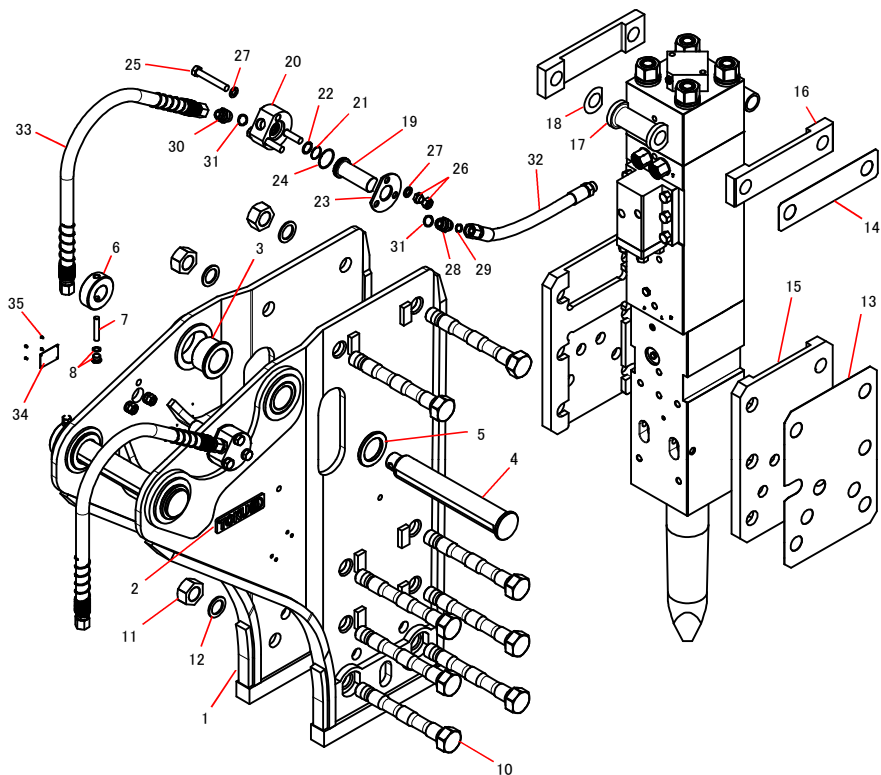
○ 旧 ⇄ 新 互換性有り

△ 旧 → 新 互換性有り

▲ 旧 ← 新 互換性有り

× 互換性無し

TNB-230LU1 サイドマウントブラケットKB  
 TNB-230LU2 サイドマウントブラケットKB



41581320A				No.6		
記号	部品番号	品名	個数	Ser.No.	互換性	備考
27	131357020	ワッシャ	12	15216-	▲	
	131313120	サラハネサガネ	12	10001-15215		
28	415804970	ポートアダプタ ORS	2	15161-	×	
	4153JFB30	ポートアダプタ 1005	2	10001-15160		
29	131118021	Oリング	2	15161-		
30	4153JFB30	ポートアダプタ 1005	2	10001-		
31	131108028	Oリング	4	10001-		
32	189498067	コウアツホース(内)	2	15331-	▲	G1 - ORS
	189448067	コウアツホース(内)	2	15161-15330	×	G1 - ORS
	1814T8073	コウアツホース(内)	2	10001-15160		G1 - 1005
33	*	コウアツホース(外)	2	10001-		
34	137308031	ネームプレート	1	10001-		
35	133001015	ウチコミビョウ	4	10001-		

\* マークの部品は、油圧シヨベルにより異なります。

互換性

- 旧 ⇄ 新 互換性有り
- △ 旧 → 新 互換性有り
- ▲ 旧 ← 新 互換性有り
- × 互換性無し