

雑木&草刈り機

クサカルゴ

KS-17
KS-27
KS-32
KS-62
KS-122
KS-202

雑草から竹やぶ・雑木まで、スピーディーに刈り取ります。
法面や斜面でも、きれいに刈り込みます。
チルト式なので、刈り込み角度は自由自在です。



強力雑木&草刈り機!!

雑草から雑木までパワフル&
スピーディーに処理します!!

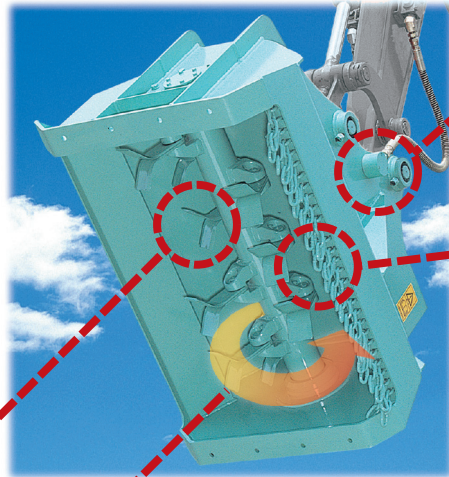


ハンマナイフ方式の採用により、雑草・雑木を強力に粉碎。 刈り取り後はマルチング状態になり、回収処理が不要です。

油圧モーター＋ベルト駆動により、トップクラスの静粛性を実現。
クサカルゴン本体内臓の油圧バルブにより、最適な圧力と流量を供給しつづけます。
アダプターボス対応で、あらゆる機種に装着可能です。

雑木も、らくらくカット!!

雑草・くま笹は、さくさくカット!!
竹藪もばりばり、素早くカット!!



**ブレーカー配管でOK!!
ドレン配管は不要です。**

往復配管でもご利用いただけます。(回転方向は特殊バルブの採用で、1方向のみ回転します。)

飛散防止チェーン採用!!

石や草をチェーンが受けとめて下に落とします。

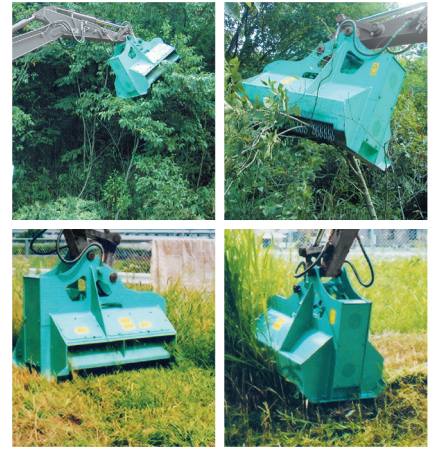


**新型強化ブラケット、
ハンマーナイフ方式。**

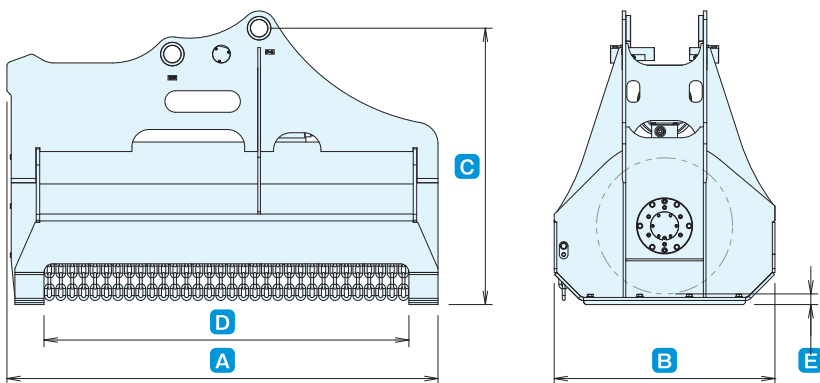
2面使用が可能な厚く長い刃は、特殊加工で耐久性アップ!! 刃先研ぎ加工で、切れ味の再生が可能です。また、2重ロックで、安全性も向上!! さらに、オリジナル構造の新型強化ブラケットは、雑木刈り等の高負荷時にも刃をつねにしっかりと固定しつづけます!!

**フローコントロールバルブ搭載。
クラス最高の周速を実現!!**

さまざまな型式の油圧ショベル(1ポンプ仕様及び2ポンプ仕様など)でも、フローコントロールバルブの採用で、つねに安定した作業(回転)性能を発揮する事ができます。また、モーターの負担を軽減するために、特殊回路を設け、モーターを急激に停止させないための安心設計をしています。



仕様図



仕様表

型	式	KS-17	KS-27	KS-32	KS-62	KS-122	KS-202
本体クラスの目安	ton	1.2~2	2~4	3~5	6~8	12~14	20~22
全長	A mm	590	925	1040	1380	2000	2420
全幅	B mm	575	655	660	830	1020	1030
全高	C mm	675	870	905	1100	1280	1450
刈幅	D mm	450	765	850	1150	1690	2090
刈高	E mm	30	45		50		
爪枚数	(枚)	12	18		24	36	48
ナイフ周速	m/s	59	60	62	63	79	
質量	kg	130	230	300	540	1140	1760

※ブレーカ配管または往復配管のいずれかの油圧配管が必要です。 ※背圧が3.4MPaを超える油圧ショベルではご利用できません。
※クラスが異なる油圧ショベルには取り付けすることができません。

TOKU

東空販売株式会社

www.toku-net.co.jp



本社

〒812-0043 福岡市博多区堅粕4丁目3-4

- 国内営業本部 TEL: 092-441-0019
- 九州営業所 TEL: 092-471-7521
- 広島営業所 TEL: 082-237-4695
- 大阪営業所 TEL: 06-6976-1334
- 名古屋営業所 TEL: 052-361-6565
- 東京営業所 TEL: 03-3695-2921
- 東北営業所 TEL: 022-231-4646
- 札幌営業所 TEL: 011-821-8183
- 国際営業本部 TEL: 092-431-0401

お問い合わせ先

*本カタログの仕様は、改良のため予告なく変更する事があります。